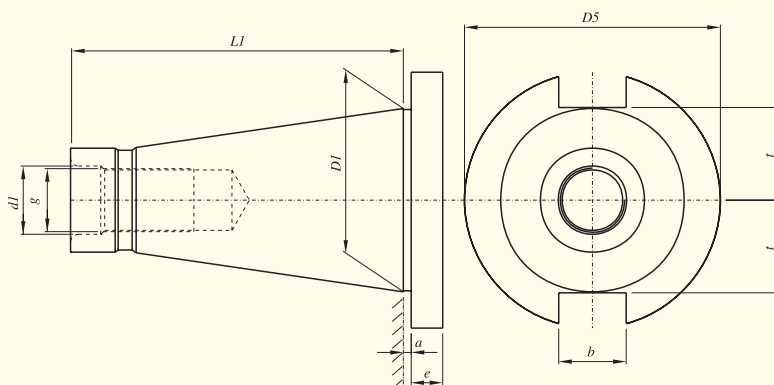


WITHOUT COOLANT (FORM A)

ISO DIN 2080



TAPER	D1	g	d1	D5	L1	t	e	b	a
30	31,75	M 12	13	50,0	68,4	16,2	8	16,1	1,6
40	44,45	M 16	17	63,0	93,4	22,5	10	16,1	1,6
45	57,15	M 20	21	80,0	106,8	29,0	12	19,3	3,2
50	69,85	M 24	26	97,5	126,8	35,3	12	25,7	3,2

WITH COOLANT THROUGH THE CENTRE (FORM AD)

FORM AD

