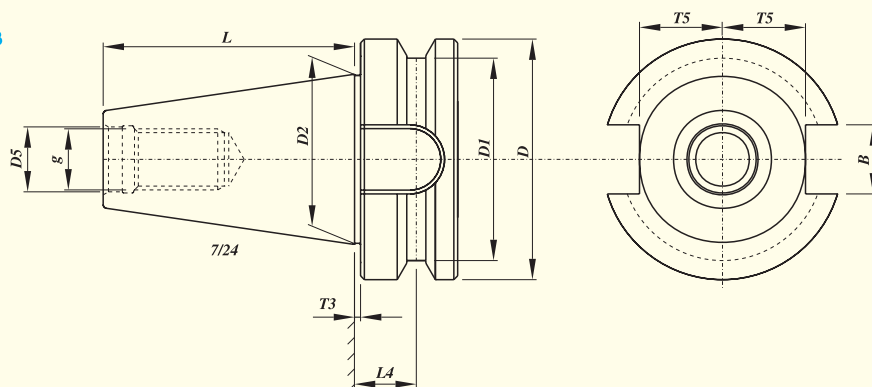


WITHOUT COOLANT (FORM A)

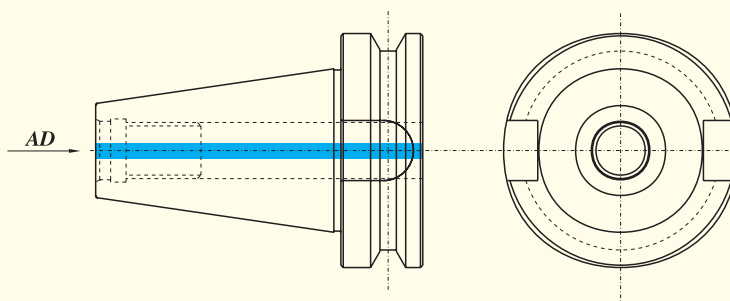
BT MAS 403



TAPER	D	D1	D2	L	D5	g	T5	B	T3	L4
30	46	38	31,75	48,4	12,5	M 12	16,3	16,1	2	13,6
35	53	43	38,1	56,5	13	M 12	19,3	14,1	2	13
35 MAS	53	43	38,1	56,5	12,5	M 12	19,6	16,1	2	14,6
40	63	53	44,45	65,4	17	M 16	2,6	16,1	2	16,6
45	85	73	57,15	82,8	21	M 20	29,1	19,3	3	21,2
50	100	85	69,85	101,8	25	M 24	35,4	25,7	3	23,2

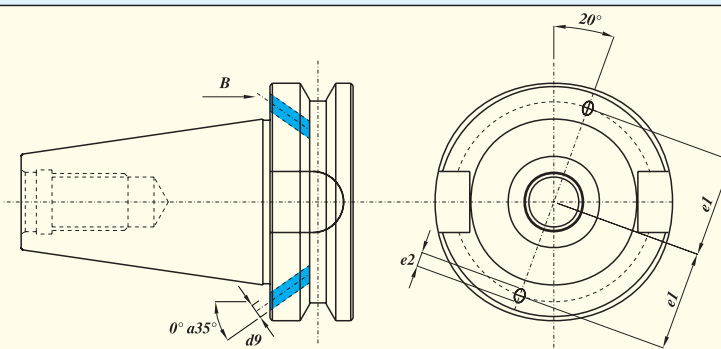
WITH COOLANT THROUGH CENTRE (FORM AD)

FORM AD



WITH COOLANT THROUGH FLANGE (FORM B)

FORM B



TAPER	d9	e1	e2
40	4	27	5
50	6	42	7